

TISKÁRNA MARTEL

Přehled

Tiskárna může přijímat data z analyzátoru prostřednictvím IR přenosu nebo datovým kabelem připojeným k načítací stanici. Tiskárnu lze dobíjet napájecím adaptérem zapojeným do zásuvky.

Specifikace

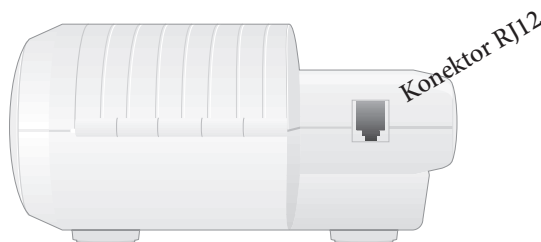
Rozměry	Výška: 64 mm Šířka: 135 mm Hloubka: 130 mm
Hmotnost	425 g (cca)
Napájení	1. Sada 4,8V nikl-metal hydridových akumulátorů. 2. Napájecí adaptér do zásuvky 3. Načítací stanice
Komunikační spojení	1. Infračervené 2. RJ12
Papír	5,7cm termopapír
Vypínač	Zapnout/vypnout
LED kontrolky	POWER (Napájení): Zelená STATUS (STAV): Oranžová
Způsob tisku	Termální řádkový tisk
Rychlost tisku	10 řádek za sekundu
Teplota	Provozní: 0 °C až 50 °C (32–122 °F) Skladování: -20 °C až 60 °C (-4–140 °F) Nabíjení: 10 °C až 45 °C (50–113 °F)



Pohled shora na tiskárnu
Martel



Pohled ze strany na tiskárnu
Martel



Pohled zezadu na tiskárnu
Martel

Příslušenství dodávané s tiskárnou

- ✧ Adaptér a° napájecí kabel
- ✧ Jedna role papíru

Napájení

Tiskárna se zapíná vypínačem, který se nachází na levé straně tiskárny. Když je tiskárna zapnutá, svítí LED indikátor napájení zeleně. Vidlice napájecího adaptéru je také na levé straně.

Když jsou tiskárny se sériovým číslem nižším než 240223657 vypnuté či zapnuté a° zapojené do síťové zásuvky, nabíjí se nabíjecí baterie postupně. Než se tiskárny s° těmito sériovými čísly uvedou do provozu, měly by se vypnout a° baterie by se měla nabíjet po dobu 16 hodin.

Když jsou tiskárny se sériovými čísly vyššími než 240223657 připojené ke zdroji napájení a° vypínač je ve vypnuté pozici, může kontrolka napájení blikat. Toto blikání označuje, že se tiskárna nabíjí rychle. K° rychlému nabíjení dochází, když je tiskárna vypnutá. K° postupnému nabíjení dochází, když jsou tyto tiskárny zapojeny a° zapnuty, ale nepoužívají se. Pokud se vybité tiskárny se sériovými čísly vyššími než 240223657 indikující vybitou baterii nabíjejí z° 12V zdroje, plně se nabíjí za 9 hodin.

Baterii je třeba dobít u° tiskáren se všemi sériové čísly, když LED kontrolka Status (Stav) během tisku nepřetržitě svítí. Když je baterie vybitá, je tisk slabý, nespolehlivý nebo zcela nemožný. Pokud se tak stane, tiskárnu vypněte a° před dalším pokusem o° tisk nechte tiskárnu 1 hodinu nabíjet.

Papír

Papír lze objednat spolu s° příslušenstvím k° systému i-STAT nebo lze použít papír s° následujícími specifikacemi:

- ✧ Termopapír pro tisk černou barvou
- ✧ Šířka 2,25 palců (5,7 cm) a° délka 80 stop (25 m)
- ✧ Druh papíru: TF50KS-E2C

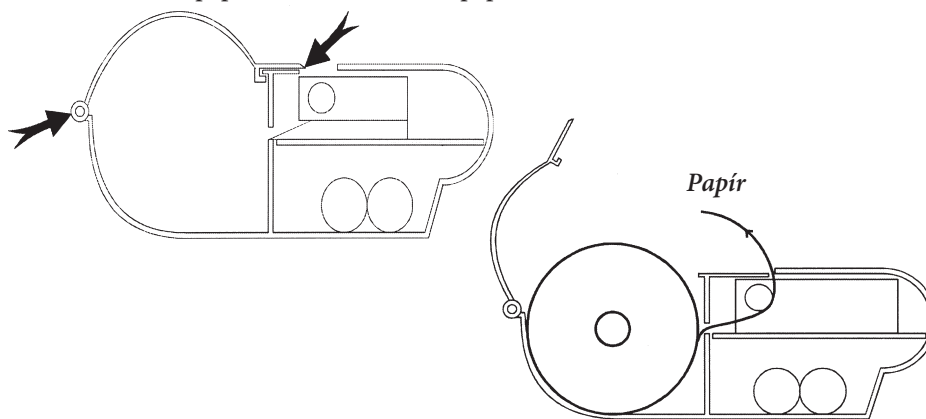
Když kontrolka Status (Stav) bliká, znamená to, že došel papír.

K° doplnění papíru otevřete přihrádku na papír stisknutím víka tak, jak je vidět na obrázku, stiskněte tlačítko Paper Feed (Podávání papíru) a° vyjměte zbývající papír. **Papír neprotahujte tiskovým mechanismem.** Odmotejte z° nové role papíru několik centimetrů a° zkontrolujte, zda má konec papíru čistý a rovný okraj. Přední okraj papíru naviňte do slotu pro vstup papíru tak, aby se přední okraj papíru podával ze spodní strany role, dokud nepocítíte odpor. Stiskněte tlačítko Paper Feed (Podávání papíru) a° podejte papír tiskovému mechanismu. Držte tlačítko Paper Feed (Podávání papíru) stisknuté, dokud není v° tiskovém mechanismu dostatek papíru, který projde slotem pro výstup papíru. Uložte do přihrádky novou roli papíru a° zavřete víko.

Pokud by byl papír při podávání nové role pomačkaný nebo mimo linii, odstříhnete konec role papíru, vyndejte zmačkaný papír pomocí tlačítka Paper Feed (Podávání papíru) a° u° nově vkládaného papíru se ujistěte, že má čistý a rovný okraj.

Před použitím otevřete víko přihrádky na papír a° ujistěte se, že uvnitř je role papíru. Zavřete víko a° ujistěte se, že papír vychází slotem pro výstup papíru. Zapněte tiskárnu. Kontrolka Power (Napájení) svítí a° tiskový mechanismus se resetuje.

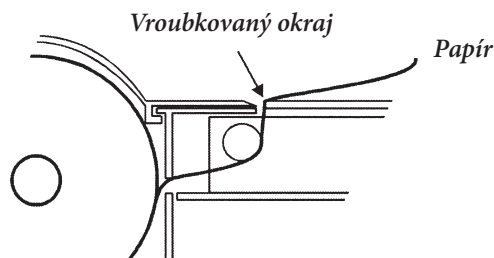
Stisknutím víka přihrádky na papír se dostanete k roli papíru



Umístění role papíru v tiskárně

Při odebrání výtisku z tiskárny vytahujte výtisk směrem k přední straně tiskárny a odtrhněte ho z jedné strany k druhé v místě vroubkovaného okraje.

Použití vroubkovaného okraje k odtržení papíru



Tisk přímo z analyzátoru

Před tiskem se ujistěte, že je tiskárna zapnutá. Tiskárna se zapíná a vypíná vypínačem na její levé straně. Když je tiskárna zapnutá, svítí LED indikátor Power (Napájení) zeleně.



Chcete-li tisknout přímo z analyzátoru, nasměrujte infračervené komunikační okno analyzátoru na infračervené LED okno tiskárny na její levé straně, ujistěte se, že se zobrazují výsledky, které chcete vytisknout, a na analyzátoru stiskněte klávesu Print (Tisk). Tiskárna musí být od analyzátoru vzdálená 1 až 5 palců (2,5 až 12,7 cm) a nesmí u něj být moc blízko. Dokud není tisk dokončen, nehýbejte analyzátozem ani tiskárnou.

Tisk prostřednictvím načítací stanice

Pokyny k připojení tiskárny k načítací stanici nebo načítací/nabíjecí stanici naleznete v tomto návodu v části Zapojení a programování načítací stanice. Před tiskem se ujistěte, že je tiskárna zapnutá. Tiskárna se zapíná a vypíná vypínačem na její levé straně. Když je tiskárna zapnutá, svítí LED indikátor Power (Napájení) zeleně.

Analýzátor umístěte mezi opěrky načítací stanice nebo do načítací/nabíjecí stanice, ujistěte se, že se zobrazují výsledky, které chcete vytisknout, a stiskněte klávesu Print (Tisk). Dokud není tisk dokončen, nehýbejte analyzátozem ani tiskárnou.

Tisk mnoha výsledků

V nabídce Administration (Správa) vyberte 2 – Data Review (Kontrola dat), poté zvolte 7 – List (Seznam). Klávesami se šipkami listujte stránkami s uloženými výsledky. Pro tisk záznamu testu stisknete očíslovanou klávesu. Chcete-li výběr zrušit, znovu stisknete tuto očíslovanou klávesu. Když jsou vybrány všechny záznamy testů, přibližte podle pokynů v části Tisk přímo z analyzátoru tiskárnu k analyzátoru nebo podle výše uvedených pokynů umístěte tiskárnu do načítací stanice nebo načítací/nabíjecí stanice, a stisknete klávesu Print (Tisk).

Co se vytiskne

i-STAT EG7+	
Pt : 11	
Pt Name : _____	

37.0°C	
pH	7.527
PCO2	54.3 mmHg
PO2	35 mmHg
BEeaf	6 mmol/L
HCO3	28 mmol/L
TCO2	30 mmol/L
sO2	75 %

Na	131 mmol/L
K	4.3 mmol/L
iCa	1.17 mmol/L
Hct	52 %PCV
Hb*	18 g/dL
*via HCT	
Sample Type : VEN	
CPB : No	
13:32 16AUG00	
Operator ID: 11	
Physician: _____	
Serial: 300098	
Version: JAMS104A	
CLEW: A64	

Name of Test (Název testu)

Typ kazety i-STAT

Sample ID (ID vzorku)

ID pacienta nebo typ testu kvality a číslo šarže testovaného roztoku

Results (Výsledky)

Výsledky se tisknou s jednotkami a případně i se symboly a kódy komentářů

At Patient Temperature (Při teplotě pacienta)

Pokud je teplota pacienta zadána na stránce s grafem, zobrazí se druhá sada výsledků krevních plynů při teplotě pacienta

Sample type (Typ vzorku)

Typ vzorku zvolený na stránce s grafem, když se jedná o patientský test nebo zkoušení způsobilosti

Free Fields (Volná pole)

Informace vložené do volných polí na stránce s grafem, když se jedná o patientský test nebo zkoušení způsobilosti

Datum a čas

Datum a čas, kdy byl test proveden

Operator ID (ID obsluhy)

ID obsluhy

Lot Number (Číslo šarže)

Číslo šarže kazety

Serial (Sériové číslo)

Sériové číslo analyzátoru

Version (Verze)

Aplikační software analyzátoru

CLEW

Standardizační software

Pozor

- ❖ Používejte pouze sadu nabíjecích baterií od Abbott Point of Care. Sady nabíjecích baterií nedoporučované nebo neprodávané společností Abbott Point of Care mohou být náchylné k přehřívání a mohou vést k potenciálnímu nebezpečí požáru nebo popálení.
- ❖ Používejte zdroj napájení dodaný s tiskárnou.
- ❖ Nepoužívejte tiskárnu bez papíru.
- ❖ Nedovolte, aby se o napájecí zdroj mohlo zakopnout.
- ❖ Dokud není tisk dokončen, nenarušujte chod analyzátoru ani tiskárny, jinak se tisk přeruší. Pokud se tisk přeruší a chcete v něm pokračovat, vyrovnejte znovu tiskárnu s analyzátozem nebo analyzátor znovu umístěte do načítací stanice. Poznámka: Pokud uběhla významná doba, mohou ve výtisku některé výsledky chybět. Výsledky vytiskněte znovu.
- ❖ Pokud se vytištěné výsledky zdají být nekonzistentní s klinickým zhodnocením pacienta, ověřte, že se vytištěné výsledky shodují s údaji v analyzátoru. Pokud se výsledky shodují, měl by se vzorek pacienta znovu otestovat pomocí jiné kazety. Pokud se neshodují, výsledky znovu vytiskněte. Pokud se nově vytištěné výsledky stále neshodují s údaji v analyzátoru, vyžaduje tiskárna servis a vytištěné výsledky se nesmí použít.

Řešení problémů

Tiskárna netiskne. LED kontrolka Power (Napájení) je zapnutá a°LED kontrolka Status (Stav) je vypnutá:

- ✧ Zkontrolujte, zda se zobrazují výsledky nebo zda výsledky byly zvoleny v°položkách Data Review (Kontrola dat) a°List (Seznam).
- ✧ V°případě, že se tiskne přímo z°analyzátoru, zkontrolujte, zda vzdálenost mezi analyzátozem a°tiskárnou není příliš malá ani příliš velká.
- ✧ Proveďte autotest tiskárny, abyste se ujistili, že tiskárna funguje. Zapněte tiskárnu a°držte tlačítko Paper Feed (Podávání papíru), poté tlačítko uvolněte a°ujistěte se, že je výtisk zřetelný.

Papír se podává, ale nic se netiskne: zkontrolujte, zda se papír podává ze spodní strany role.

Tiskárna netiskne a°kontrolka Status (Stav) neustále svítí: je třeba dobít baterii.

Když se tiskárna zapne, nezapne se LED kontrolka Power (Napájení): je třeba dobít baterii. Napájecí adaptér nemůže dodávat dostatečné množství energie pro tisk, takže je třeba před tiskem baterii částečně nabít.

Tiskárna netiskne a°indikátor stavu bliká každé 0,5 sekundy: v°tiskárně došel papír.

Tiskárna netiskne a°indikátor stavu bliká každé 0,25 sekundy: teplota tiskové hlavy je příliš vysoká. Tisk je pozastaven, dokud teplota tiskové hlavy neklesne na normální úroveň.